

48

Anniversary Years
Towards a new future

CARLEO[®]
強倫頂車機

SL-303SBW (承受重量4.5噸) 門型雙柱頂車機(雙油壓缸)



一體成型式立柱

自動鎖入式腳管設計，安全又便利



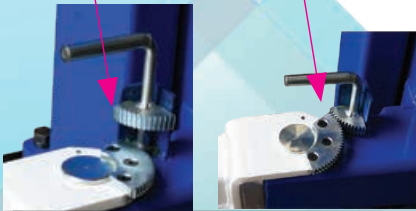
SGS

CE

www.carleo.com.tw

未鎖定

鎖定



腳管自動固定定位

乘載之後，腳管會自動固定



腳管高度僅93.5公分



腳架選配

另有中高腳架可供選購

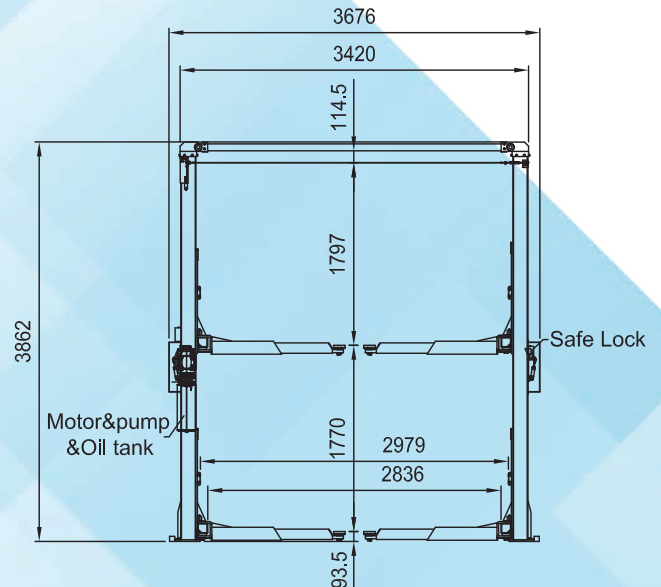
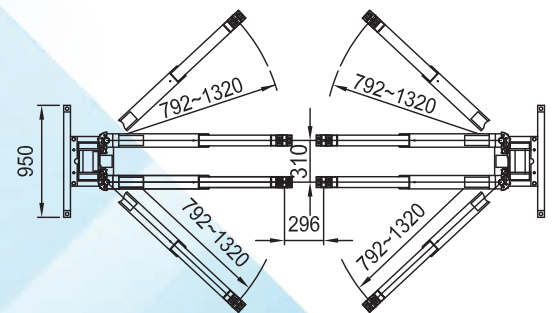


Min 685-1320mm Max



三段式腳管(加價購)

685-1320 mm



型號	承受重量	揚程	馬力 & 電壓	氣壓	鋼索	上升時間	驅動方式	操作方式
SL-303SBW	4,500Kg	1770 m/m	單相 3HP AC 220 60HZ 三相 2HP AC 220 60HZ 三相 2HP AC 380 60HZ	4~6kg/cm ²	8mm 調整平衡	約 42 秒	油壓動力	電控上升 + 手動下降



總廠：銘倫精機股份有限公司

台中廠：協倫精機股份有限公司

服務專線：(04)2699-6655

地址：台中市大肚區沙田路二段二巷66號

地址：台中市工業區30路2號

http://www.carleo.com.tw

E-mail:service@carleo.com.tw