

CARLEO[®]
強倫頂車機



台灣製造

TRUCK FLOOR LIFT 卡車用頂車機

值得信賴的堅強力量 台灣精工、完美設計

請洽 當地經銷商 或來電洽詢 04-26996655

國內唯一通過歐盟 CE 認證、日本商社技術合作



Series 卡車用頂車機

SL-F1000/SL-F1500



■ 自動卡入安全排齒，操作好安全



■ 可調整式腳架，適用多種大樑



■ 寬幅度安全排齒設計，操作好安全



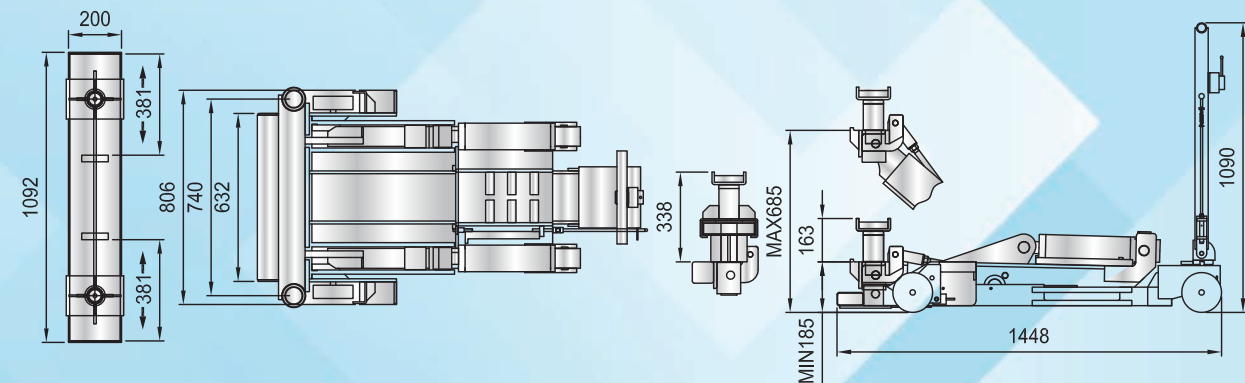
■ 簡易控制操作



■ 貨車前方後方皆可撐載



型號	SL-F1000	SL-F1500
承受重量	10,000公斤	15,000公斤
最低點		185m/m
揚程		500m/m
空氣壓力		7~10kg/cm ²



Series 卡車用頂車機

SL-R1000



■ 多款腳架可撐載不同大樑底盤



■ 拉桿可調整不同角度，依照不同環境好移動



■ 側邊入車底盤



■ 自動卡入安全排齒，操作好安全



■ 簡易操作-上升、下降

型號	SL-R1000
承受重量	10,000公斤
揚程	600m/m
氣壓	8.5~10kg/cm ²
空氣壓力	≥ 5HP
操作方式	手動
上升時間	荷重 180秒 無荷重 87秒

